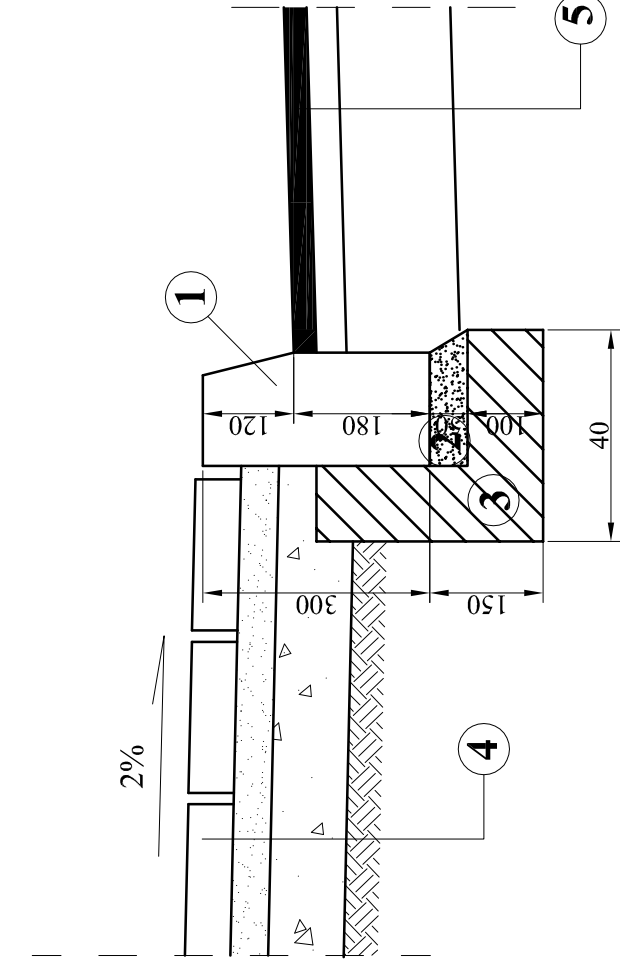


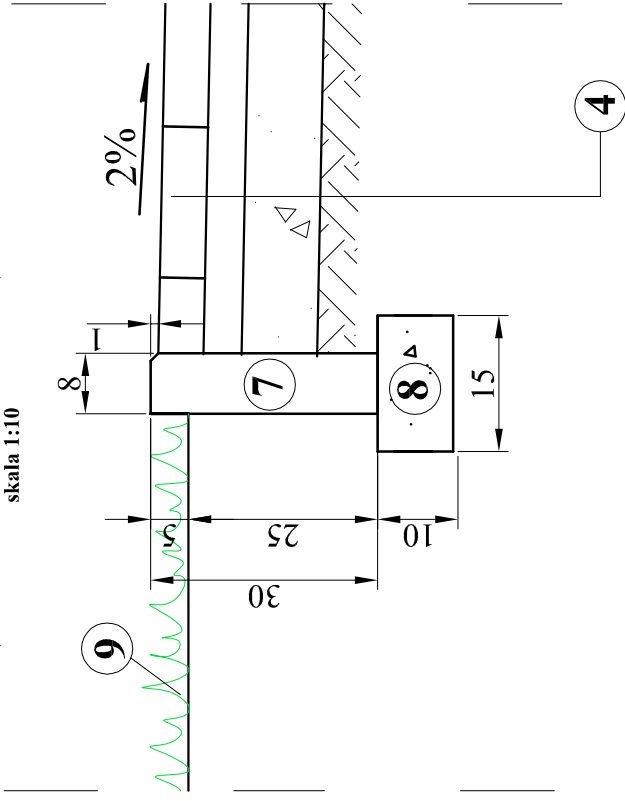
SZCZEGÓŁ "A"

(WZDŁUŻ PROJ. CHODNIKA)
skala 1:10



SZCZEGÓŁ "C"

(WZDŁUŻ PROJ. CHODNIKA)
skala 1:10

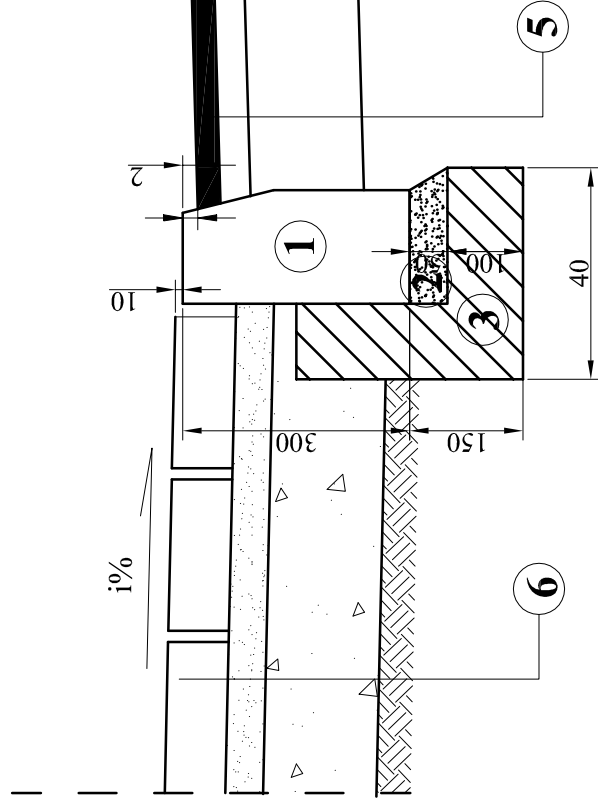


Legenda:

- 1 proj. krawężnik betonowy wibroprasowany 15x30 cm
- 2 proj. podsypka cem.-piask. - 3 - 5 cm
- 3 proj. ława betonowa z oporem B 15 pod krawężnik
- 4 proj. konstrukcja nawierzchni chodnika
- 5 projektowane i istniejące warstwy konstrukcyjne jezdni
- 6 proj. konstrukcja nawierzchni wjazdu bramowego
- 7 proj. obrzeże bet. 8x30 cm
- 8 proj. podsypka żwirowa
- 9 proj. trawnik
- 10 proj. podsypka cem.-piask. - 3cm
- 11 proj. ława betonowa z oporem B-15 Mpa pod obrzeże

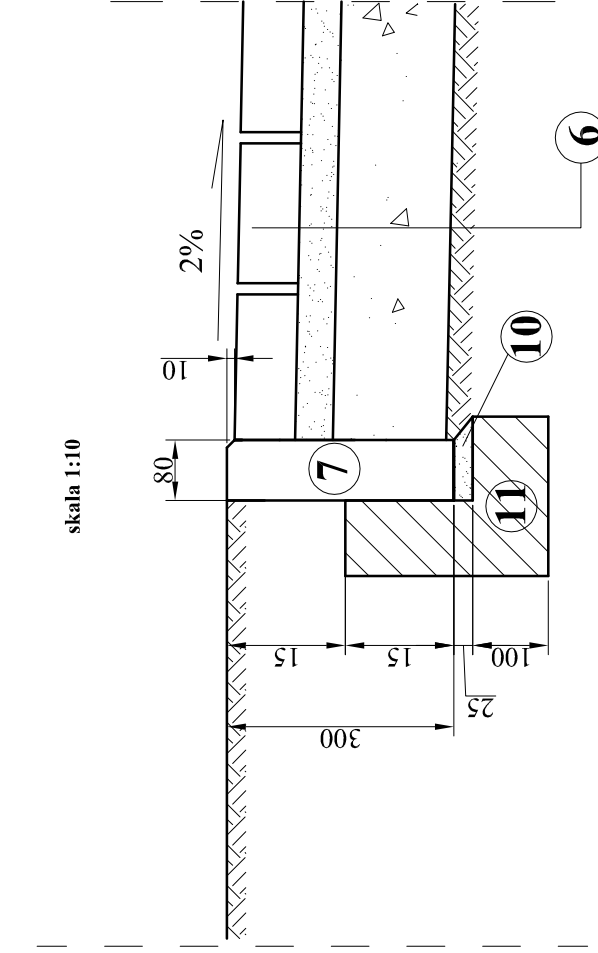
SZCZEGÓŁ "B"

(NA PROJ. WJAZDACH BRAMOWYCH)
skala 1:10



SZCZEGÓŁ "D"

(NA PROJ. WJAZDACH BRAMOWYCH)
skala 1:10



Jednostka projektująca: "DiM Projekt" P.P.W. Dróg i Mostów Leszek Chmielewski 07-410 Ostrołęka ul. Gomułkiewicza 7/1 kom. 0608-35-88-77 NIP 758-146-34-54 Regon 550744766			
Investor: ZARZĄD POWIATU OSTROWSKIEGO	Branża: Drogowa		
Nazwa obiektu: Droga powiatowa kl. Z (zbiorecza)	Stadium: P.B.		
Lokalizacja: Na odcinku od km 0+000,00 do 4+664,00; od 4+723,00 do 6+880,50; od 6+886,50 do 16+334,00; od 17+409,00 do 18+401,00; od 18+474,50 do 20+419,00	Skala: 1:10		
Temat: PRZEBUDOWA DROGI NR 2652W (23585), 2653W (23586, 28507) Króle Duże - Jasienica - Nieskórz - Daniłowo - Kańkowo - Zawisty Podlesne	Data: Wrzesień 2009 r.		
Nazwa rysunku: SZCZEGÓŁY KONSTRUKCYJNE	Rys nr: 6 Stron: 1		
ZESPÓŁ PROJEKTOWY			
Funkcja	Imię i nazwisko	Nr uprawnień	Podpis
b. drogowa projektant	mgr inż. Leszek Chmielewski	66/94/Os	
asystent proj.	inż. Marcin Parzych		